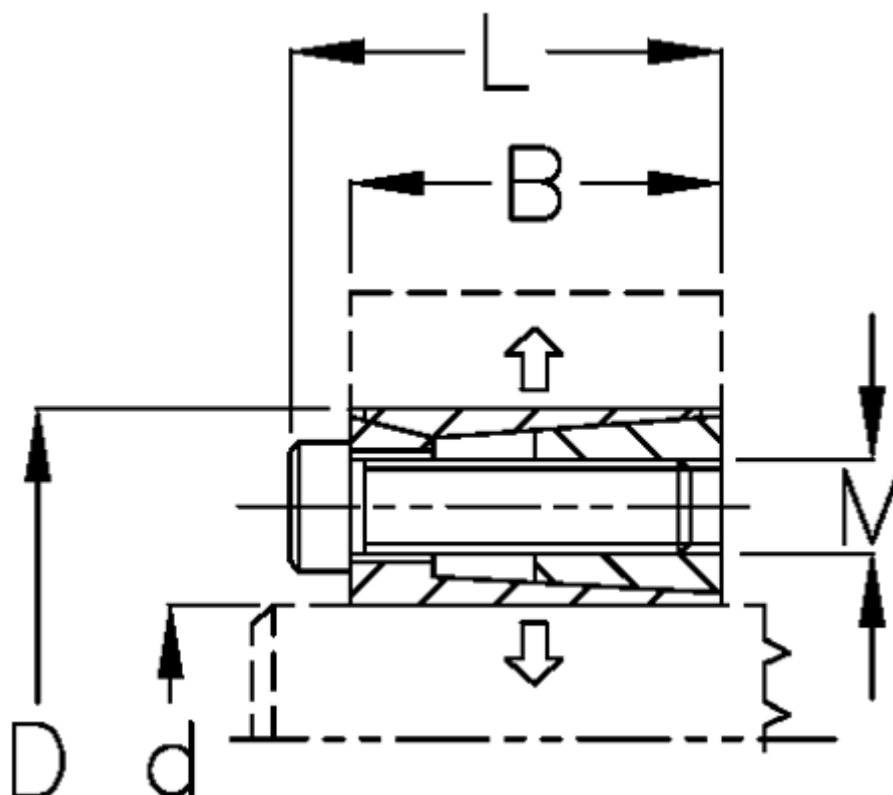


Varenummer: 436000060

Beskrivelse: Rota-fix spændelement L 60x88

Note: Kort byggeform. Færre bolte og dermed hurtige montage. Overfører middelstore momenter. Selvcentrerende.

## Mål



B mm	= 28
d mm	= 60
D mm	= 88
F kN aksialkraft	= 90
L mm	= 36
M mm	= M8
Overfladeruheid	= R? ? 3.2 $\mu$ m
P N/mm <sup>2</sup> fladetryk på aksel/nav	= 100

T Nm drejningsmoment	= 2200
Tolerance	= Aksel h8, Nav H8
Ts Nm boltetilspændingsmoment	= 41